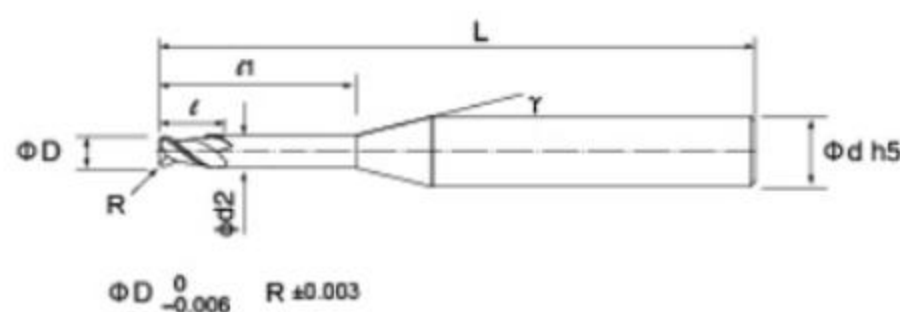


## 2刃深沟圆鼻刀

2-flute Long Neck Corner Radius End Mill



型号 No.	刃径 D	R角半径 R	颈长 $l_1$	刃长 $l$	颈径 d2	颈角 $\gamma$ (为参考值)	柄径 d	全长 L	定价 RMB	
ESR002-20080-020-04045	0.8	0.02	2	0.8	0.76	12°	4	45	41	
ESR002-20080-030-04045			3					45		
ESR002-20080-040-04045			4					45		
ESR002-20080-050-04045			5					45		
ESR002-20080-060-04045			6					45		
ESR002-20080-080-04045			8					45		
ESR002-20080-100-04045			10					45		
ESR005-20080-020-04045			0.05					2		45
ESR005-20080-030-04045								3		45
ESR005-20080-040-04045								4		45
ESR005-20080-050-04045		5						45		
ESR005-20080-060-04045		6						45		
ESR005-20080-080-04045		8						45		
ESR005-20080-100-04045		10						45		
ESR010-20080-020-04045		0.1						2		45
ESR010-20080-030-04045								3		45
ESR010-20080-040-04045								4		45
ESR010-20080-050-04045			5					45		
ESR010-20080-060-04045			6					45		
ESR010-20080-080-04045			8					45		
ESR010-20080-100-04045			10					45		
ESR020-20080-020-04045			0.2					2		45
ESR020-20080-030-04045								3		45
ESR020-20080-040-04045								4		45
ESR020-20080-050-04045		5						45		
ESR020-20080-060-04045		6						45		
ESR020-20080-080-04045		8						45		
ESR020-20080-100-04045		10						45		

## 图示说明

### Guide Lines to Icons

#### 钨钢种类 Carbide



超微粒  
Micro grain



极超微粒  
Super micro grain

#### 圆隅角 Corner R



圆隅角  
Corner Radius

#### 颗粒大小 Grain Size

**0.2**  
**μm**

粉末颗粒是0.2μm  
Grain size is 0.2μm

**0.4**  
**μm**

粉末颗粒是0.4μm  
Grain size is 0.4μm

#### 刃数 Flute



#### 镀层 Coating



氮铝化钛涂层  
TiAlN



氮铬铝钛纳米涂层  
AlCrTiN



超硬复合涂层  
Superhard Composite Coating



DLC彩色涂层



钛硅复合涂层  
SiTiNO Composite Coating